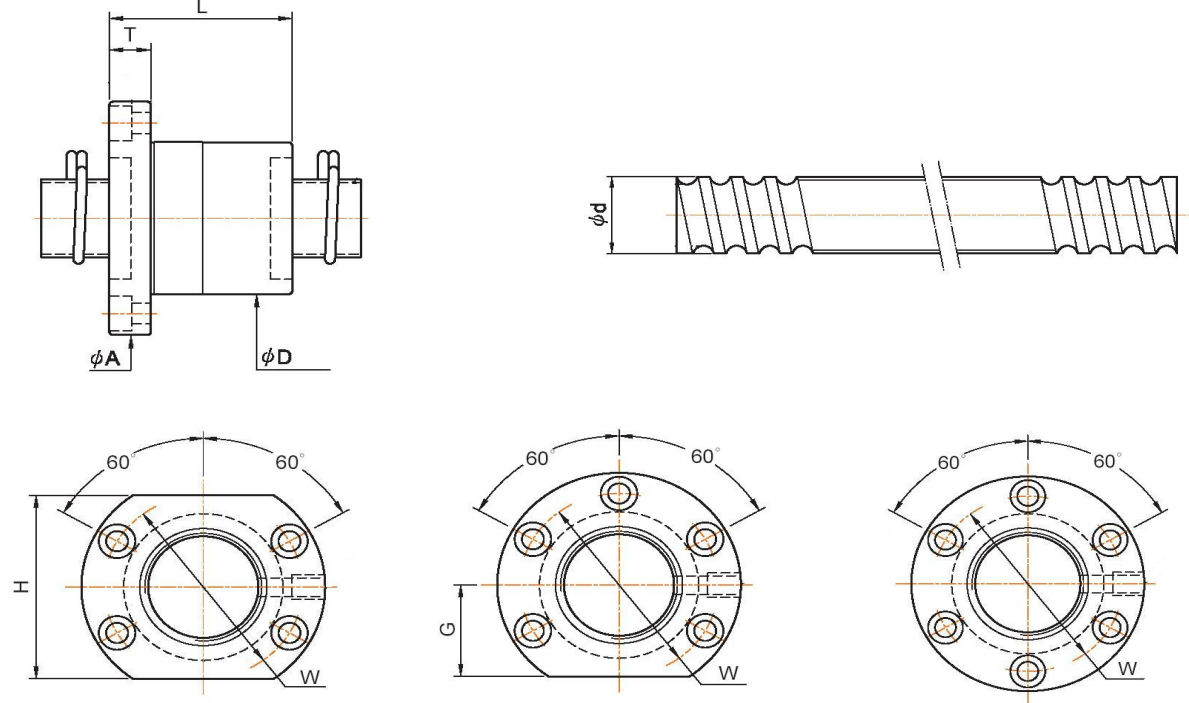


PMI VİDALI MİLLER



PMI KODU	ÖLÇÜLER (mm)						YK KAPASİTESİ (kg)		FİYAT	
	Mil Çapı (d)	Hatve (l)	Somun Çapı (D)	Somun Uzunluk (L)	Flanş Çapı (A)	Flanş Kalınlık (T)	Statik	Dinamik	SOMUN / Adet	MİL / Metre
FSWW1405-2.5P	14	5	40	40	57	10	990	515	96,00 €	61,00 €
FSIW1605-3.0P	16	5	30	42	49	10	1030	570	99,00 €	61,00 €
FSIW2005-4.0P	20	5	34	53	57	12	1890	830	102,00 €	67,00 €
FSIW2505-4.0P	25	5	40	53	63,5	12	2420	940	120,00 €	83,00 €
FSWW2510-5.0P	25	10	60	97	96	15	7170	3200	122,00 €	83,00 €
FSIW3205-4.0P	32	5	48	53	73,5	12	3390	1050	138,00 €	107,00 €
FSIW3210-4.0P	32	10	54	90	88	16	5880	2510	169,00 €	113,00 €
FSIW4005-4.0P	40	5	55	56	88,5	16	4390	1180	156,00 €	146,00 €
FSIW4010-4.0P	40	10	64	93	106	18	7860	2630	206,00 €	162,00 €
FSIW5010-4.0P	50	10	74	93	116	18	10290	2770	258,00 €	289,00 €